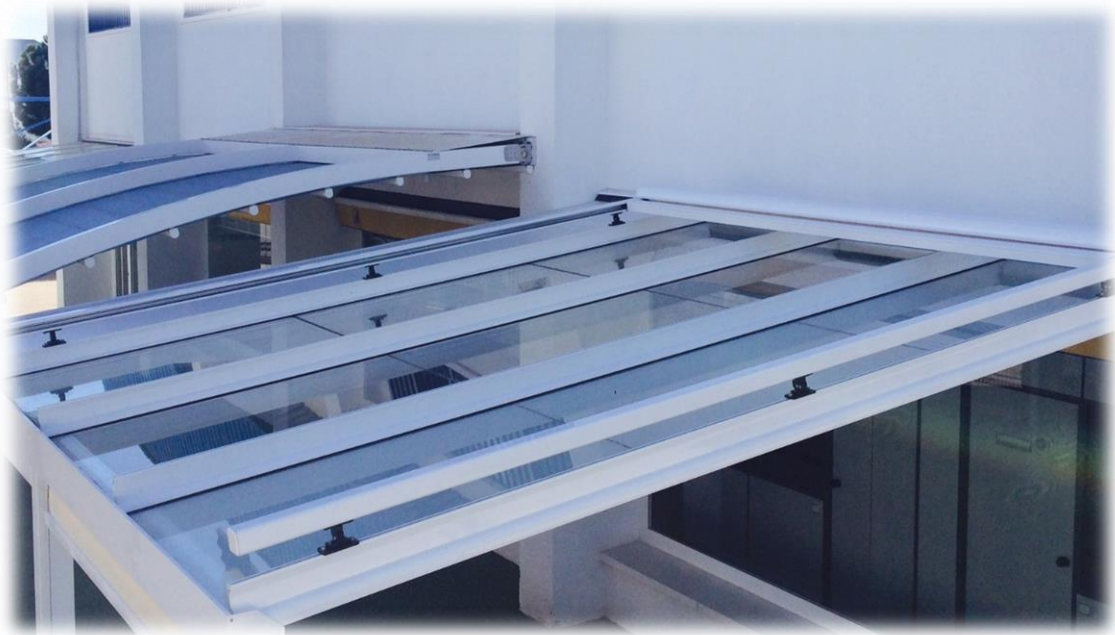

TECHO SKYGALLERY



Los perfiles están diseñados para resistir los esfuerzos necesarios dentro de las dimensiones máximas aplicables. Se trata de perfiles de aleación de aluminio fabricados por extrusión.

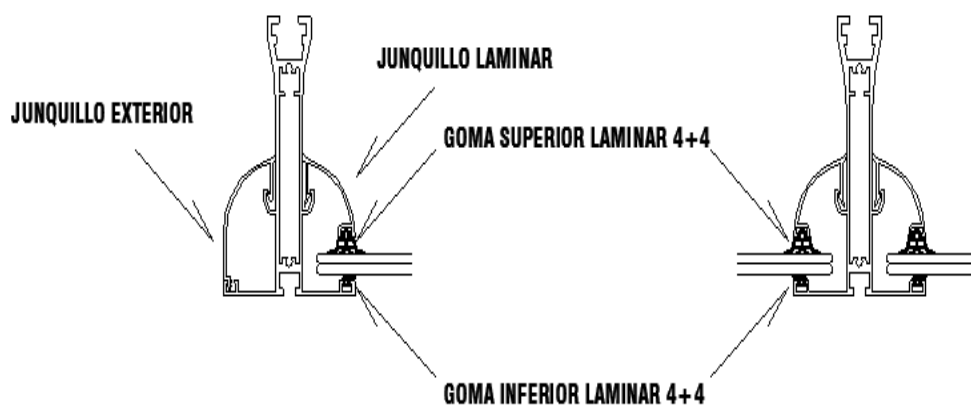
El perfil viga es el encargado de resistir los esfuerzos generados por el peso propio del techo, los generados por su utilización y aquellos generados por las condiciones climatológicas (viento, lluvia, nieve). Está fabricado en aleación de aluminio 6063 (Norma UNE-EN 7559:2001), lo que le confiere gran resistencia mecánica al mismo tiempo que ligereza teniendo un Módulo Elástico (E):70.000 N/mm².

El modelo Skygallery se trata de un TECHO FIJO compuesto de guía fija más cristal de seguridad 4+4 o cristal con cámara 24 mm, también policarbonato 24 mm, el cual es menos común.

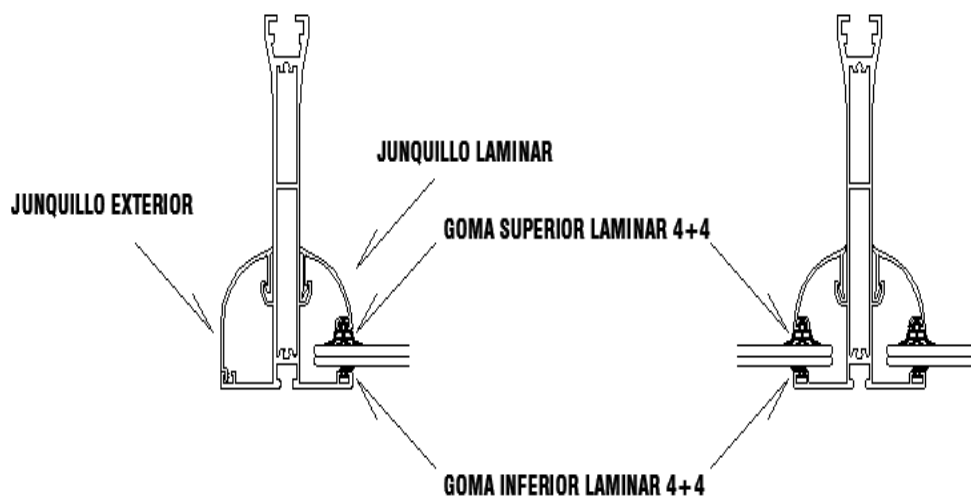
Se trata de un sistema ligero, que garantiza la evacuación de agua mediante canalón frontal y bajante por el poste registrable, lo que garantiza la estanqueidad del espacio cubierto, evitando la posible entrada de agua y filtraciones.

***TECHO VENTILADO POR PARTE FRONTAL Y TRASERA.**

SECCION VIGA SKYGALLERY 105. LAMINAR 4+4

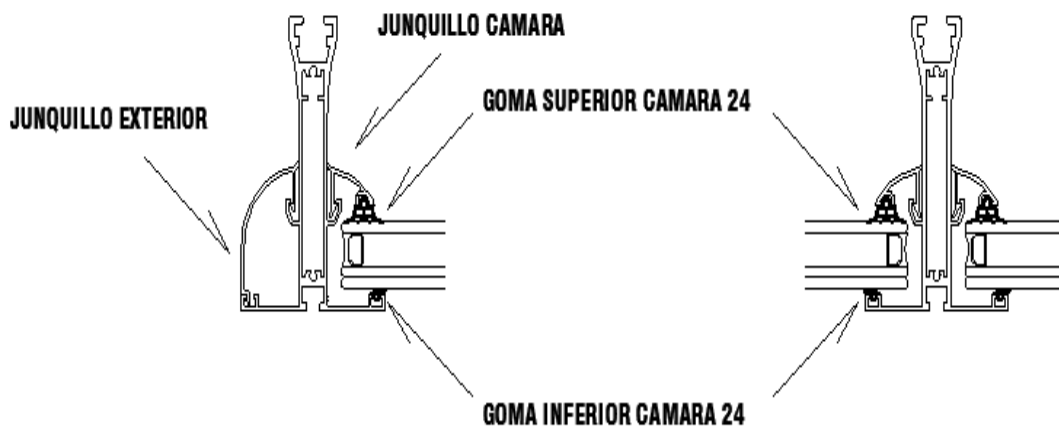


SECCION VIGA SKYGALLERY 140. LAMINAR 4+4

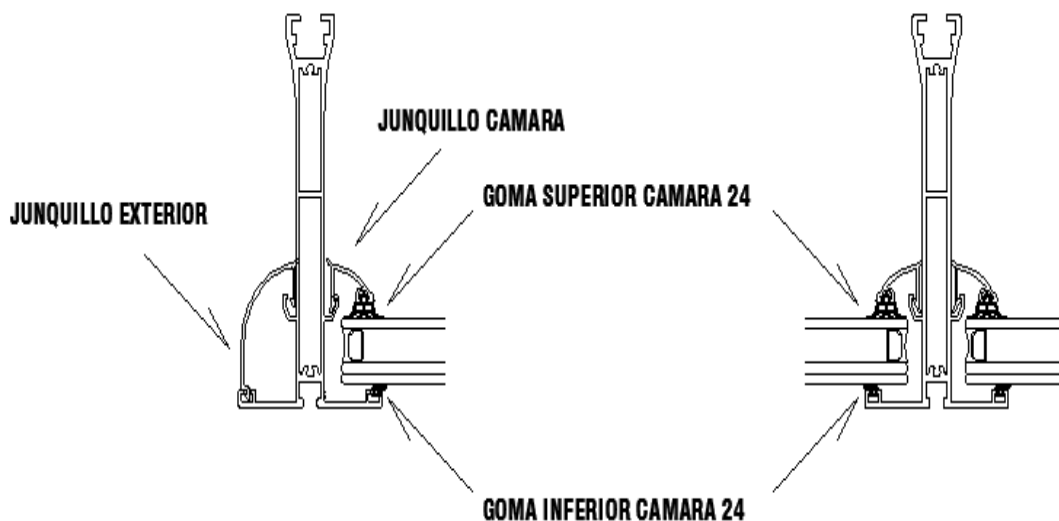


ura didáctica 2013

SECCION VIGA SKYGALLERY 105. CAMARA 24



SECCION VIGA SKYGALLERY 140. CAMARA 24



Dentro de este modelo, se presentan 2 configuraciones, según las necesidades del producto, Viga SkyGallery 105 y Viga Skygallery 140. Principalmente depende de la salida en recto y el tipo de placa.

- Anchura máxima de placa: 1000 mm

- Datos de instalación*: Según las opciones de vigas y tipos de placa, se recomienda no superar las siguientes salidas.

| | POLICARBONATO | LAMINAR 4+4 | CÁMARA24 |
|----------|---------------|-------------|----------|
| VIGA 105 | 4000 mm | 3000 mm | 2500 mm |
| VIGA 140 | 6000 mm | 5000 mm | 4500 mm |

*Valores máximos recomendados en condiciones normales, para casos especiales (zonas de fuertes vientos, zona de montaña y/o con alto riesgo de nevadas etc..) consultar con la oficina técnica.

Pendiente Mínima: La pendiente mínima recomendada para este techo es del **6%**.